



BRUCIATORI AD AGRIPELLET

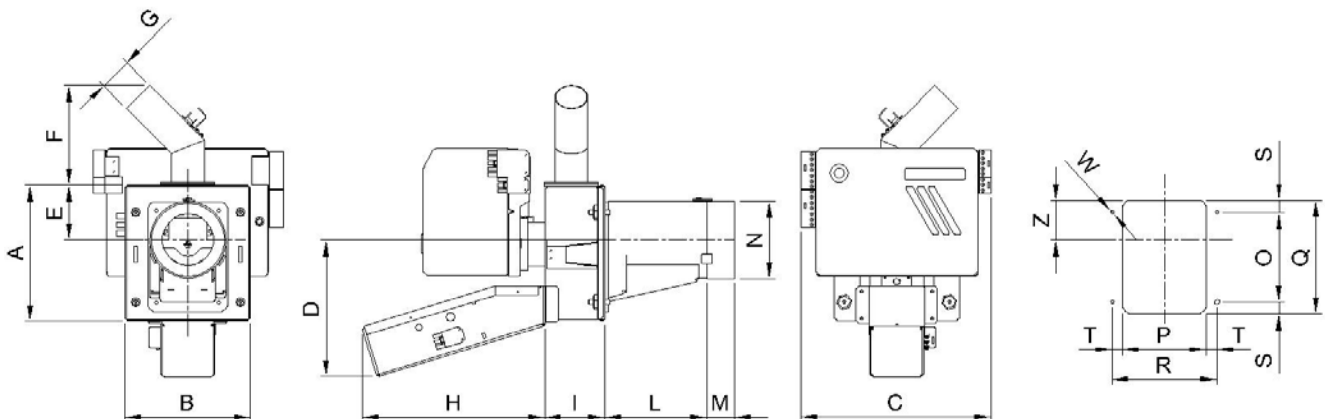
Biomass Active SPL 25

SPL Biomass Active è una linea di bruciatori di nuova concezione, progettati per l'utilizzo di biomasse vergini di origine vegetale denominate **AGRIPELLETS**, che non hanno subito trattamenti di alcun tipo, tranne le fasi tipiche per la propria trasformazione in pellets: una fase di triturazione, se necessaria, una fase di essiccazione, per poi terminare con la fase di pellettizzazione, quindi senza l'aggiunta di collanti, vernici, impregnanti.

La particolarità dei bruciatori SPL Biomass Active è la capacità di gestire questi combustibili con estrema affidabilità. La necessità di realizzare bruciatori innovativi per l'impiego di AGRIPELLETS è stata dettata dalle caratteristiche di questi combustibili, difficili da impiegare nei sistemi di combustione classici, in quanto ricchi di sostanze bassofondenti ed agglomeranti.

I bruciatori SPL Biomass Active ottimizzano la combustione consentendo emissioni gassose inquinanti estremamente contenute e rendimenti elevati.

Data la concentrazione di ceneri di questi combustibili, è necessario l'impiego di un sistema di filtrazione dei gas combusti, che ha lo



Modello	DIMENSIONI DI INGOMBRO BRUCIATORE in mm											DIMENSIONI FORATURA CALDAIA in mm								
	A	B	C	D	E	F	G	H	I	L	M	N	O	P	Q	R	S	T	W	Z
SPL 25 Biomass Active	249	229	346	231	101	130	60	275	109	186	53	140	164	152	206	191	21	19,5	M8	72

Modello	Potenzialità Min - Max kW	Alimentazione Elettrica		Motore Ventilatore W	Accenditore W	Coclea Aliment. W	Aria Compressa bar
		V	Hz				
SPL 25	12,5 - 25	230	50	50	400	38	6

Blu Energy s.r.l.
Via Garibaldi 2099
45030 Frassinelle Pol
(ROVIGO) Italy

Tel +39 0425 432032
Fax +39 0425 432874
info@blueenergy.eu
www.blueenergy.eu

REA 142173
ROT 2602683M
P.IVA /C.F 01278120298

Renzo Calzavarini
+39 3483852520
Lolli Marco
+39 3383817068