



TECNOLOGIE DI COMBUSTIONE E DISTRIBUZIONE PELLETS

www.blueenergy.eu

BRUCIATORI AD AGRIPellet

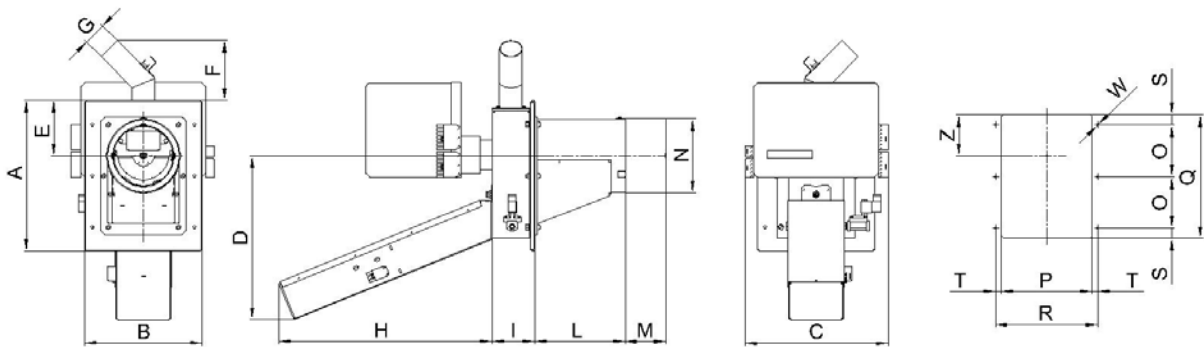
Biomass Active SPL 100

SPL Biomass Active è una linea di bruciatori di nuova concezione, progettati per l'utilizzo di biomasse vergini di origine vegetale denominate **AGRIPELLETS**, che non hanno subito trattamenti di alcun tipo, tranne le fasi tipiche per la propria trasformazione in pellets: una fase di triturazione, se necessaria, una fase di essiccazione, per poi terminare con la fase di pelletizzazione, quindi senza l'aggiunta di collanti, vernici, impregnanti.

La particolarità dei bruciatori SPL Biomass Active è la capacità di gestire questi combustibili con estrema affidabilità. La necessità di realizzare bruciatori innovativi per l'impiego di AGRIPELLETS è stata dettata dalle caratteristiche di questi combustibili, difficili da impiegare nei sistemi di combustione classici, in quanto ricchi di sostanze bassofondenti ed agglomeranti.

I bruciatori SPL Biomass Active ottimizzano la combustione consentendo emissioni gassose inquinanti estremamente contenute e rendimenti elevati.

Data la concentrazione di ceneri di questi combustibili, è necessario l'impiego di un sistema di filtrazione dei gas combusti, che ha lo



Modello	DIMENSIONI DI INGOMBRO BRUCIATORE in mm												DIMENSIONI FORATURA CALDAIA in mm							
	A	B	C	D	E	F	G	H	I	L	M	N	O	P	Q	R	S	T	W	Z
SPL 100 Biomass Active	396	311	377	430	145	150	60	563	112.5	238	108	196	135	240	325	270	27,5	15	M8	108

Modello	Potenzialità Min - Max	Alimentazione Elettrica		Motore Ventilatore	Accenditore	Coclea Aliment.	Aria Compressa
	kW	V	Hz	W	W	W	bar
SPL 100	50 - 100	230	50	200	400	45	6

Blu Energy s.r.l.
Via Garibaldi 2099
45030 Frassinelle Pol
(ROVIGO) Italy

Tel +39 0425 432032
Fax +39 0425 432874
info@blueenergy.eu
www.blueenergy.eu

REA 142173
ROT 2602683M
P.IVA /C.F 01278120298

Renzo Calzavarini
+39 3483852520
Lolli Marco
+39 3383817068